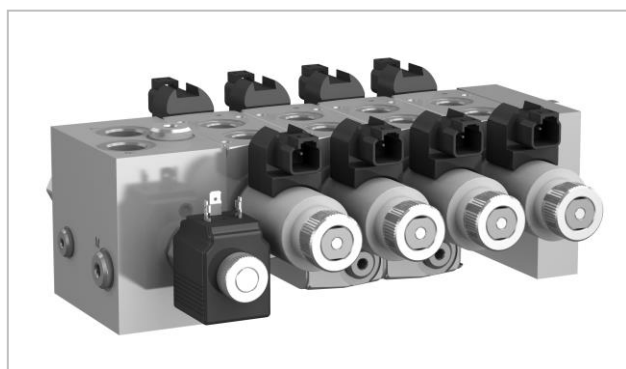


bauma Media dialog . 28-29 gennaio 2019

ITA

Nuova valvola bancabile SDX a comando elettrico proporzionale.



‘Compact Hydraulics’ per Walvoil significa una linea di prodotti consolidata e strategica, composta non solo da un’ampia gamma di componenti, ma anche da proposte di Hydraulic Integrated Solutions (Blocchi a schema) studiate in co-design con i clienti per le diverse applicazioni.

Valvole a cartuccia in cavità SAE, valvole con corpo, divisori di flusso sono le principali famiglie di prodotto dell’offerta ‘Compact Hydraulics’ di Walvoil. Attraverso la selezione guidata nel nuovo sito web è possibile

individuare ciò che più si adatta all’applicazione specifica grazie alla chiara disposizione “tecnica”.

Tra le famiglie della Compact Hydraulics, quella emergente e con un grado di sviluppo continuo, è quella delle valvole bancabili.

In occasione di Bauma 2019, Walvoil presenta un interessante ampliamento di gamma per questa famiglia completando l’offerta di valvole ad azionamento diretto a comando elettrico proporzionale.

Alle attuali valvole bancabili ON OFF, tipo SDE030 e SDE060, è stato affiancato il nuovo SDX, sviluppato per offrire al mercato una soluzione dalle elevate performance di controllo proporzionale, mantenendo la compattezza necessaria alle applicazioni mobili unite ad un corretto rapporto qualità-prezzo, che già caratterizza la gamma SDE di Walvoil.

Le principali applicazioni sulle quali SDX troverà naturale impiego sono: piattaforme aeree, gru da camion, attachments, veicoli municipali, macchine operatrici e tutti gli impieghi che richiedono portate fino a 40l/min per sezione in combinazione a pompe Load Sensing e compensazione locale per gestire le simultaneità degli azionamenti.

Chi è Walvoil

Walvoil, parte di Interpump Group, racchiude in sé anche le esperienze ed i brand Hydrocontrol e Galtech.

Tra i principali produttori mondiali di prodotti oleodinamici, elettronica e sistemi mecatronici completi, Walvoil progetta il futuro del movimento in stretta relazione con i propri clienti e partner, che operano in settori e in mercati diversi.

Presente in Italia con sette sedi produttive ed un Test Department, che è il cuore di tutte le attività di Ricerca & Sviluppo, Walvoil può contare anche su otto filiali presenti in quattro continenti ed una capillare rete di vendita, che consente all’azienda di essere vicina ai principali mercati di riferimento nel mondo.

www.walvoil.com . Seguici su [LinkedIn](#)

